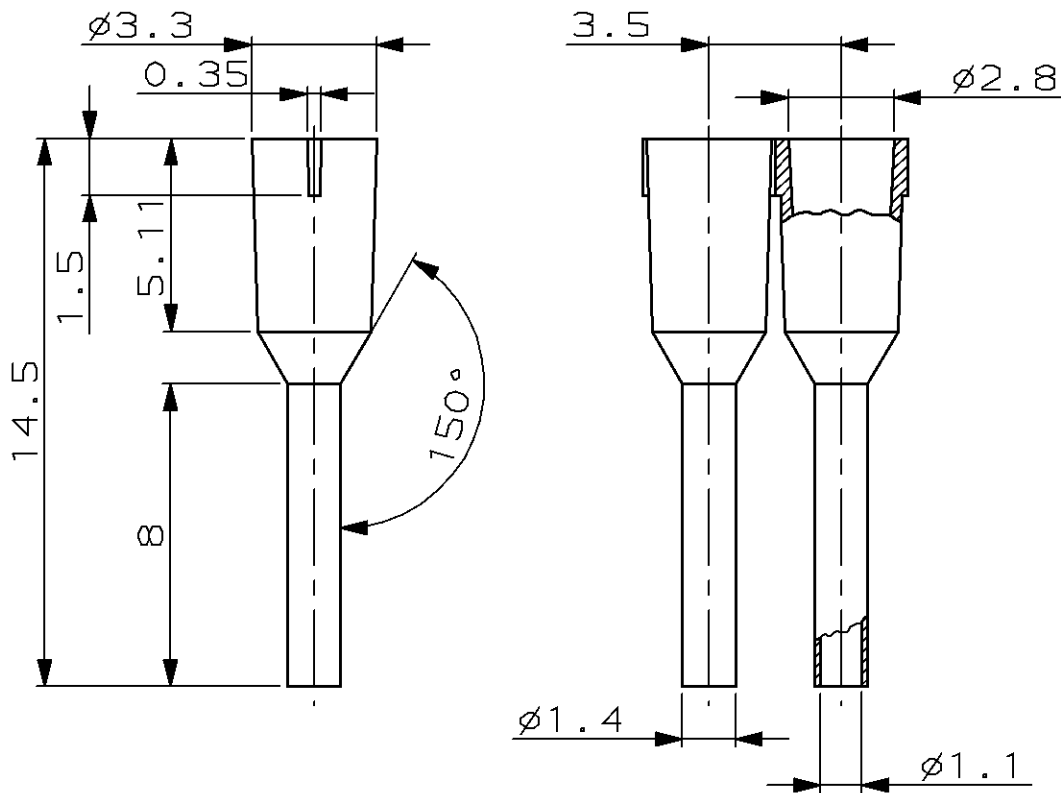


MATED WITH: PASSEND ZU:	LOC AI	DIST -	REVISIONS AENDERUNGEN DESCRIPTION BESCHREIBUNG			DATE	DWN	APVD	
-			P	LTR					
PROJEKT NR.: -			A2	EDITORIAL DRAWING REVISION			03.07.98	R.S.	G.F.



ACCORDING TO DIN 46228 PART 4
 ENTSPRICHT DIN 46228 TEIL 4

REMARKS

Bemerkungen

1 PACKING UNIT: 1000 PIECES ON REEL
 VERPACKUNGSEINHEIT: 1000 STUECK AUF SPULE

2 MAX. INSULATION-DIA. OF WIRE: $\phi 2.4\text{mm}$
 MAX. ISOLATIONS- ϕ DER LEITUNG: $\phi 2.4\text{mm}$

RELEASED FOR PUBLICATION
 FREI FUER VEROFFENTLICHUNG
 ALL RIGHTS RESERVED.
 ALLE RECHTE VORBEHALTEN.
 BY AMP INCORPORATED.
 COPYRIGHT 19-

-	1241000-1	-	-	-	WHITE	-	-	
CUSTOMER PART NO	AMP PART NO	REV.	PCS.	MATERIAL	SURFACE COLOR	DESCRIPTION		
DIMENSIONS: DIMENSIONEN: mm	DWN R. Schmidt	17-DEC-97	MATERIAL	PP/E-Cu	FINISH OBERFLAECHE/FARBE	Sn		
TOLERANCES UNLESS OTHERWISE SPECIFIED: ALLGEMEINTOLERANZEN n. ISO 2768 - m	CHK W. Boeck	16-JAN-98	AMP AMP Deutschland GmbH D - 63225 Langen					
	APVD G. Feldmeier	16-JAN-98						
	PRODUCT SPEC PRODUKTSPEZ.		NAME TUBULAR END-SLEEVE WITH PLASTIC SLEEVE, STRIP FORM, 0.5mm ² ADERENDHUELSE MIT KUNSTSTOFFHUELSE, BANDWARE, 0.5mm ²					
	APPLICATION SPEC VERARBEITUNGSSPEZ.		SIZE	CAGE CODE	DRAWING NO ZEICHNUNGS-NR.	RESTRICTED TO NUR FUER		
	WEIGHT GEWICHT		A4	00779	C-1241000	-		
CUSTOMER DRAWING			/KUNDENZEICHNUNG			MASSSTAB 5:1	BLATT 1 OF VON 1	A2